



ALLMÄNT BYGGNADSTEKNISKT
TESTCERTIFIKAT (ABP)

EASY GLASS[®] HYBRID

U-PROFILER (MOD.6919)

Laboratorium für stål- och lättmetallbygge

Ledning: Prof. Dr. - Ing. Ö. Bucak
vid tekniska högskolan, München
Fakultet 02 Byggt teknik / stålbygge



Karlstraße 6, 80333 München
Tel.: 0049/ (0)89/ 1265- 2611; FAX 0049/ (0)89/ 1265- 2699; email: info@laborsl.de

Bay 27

Allmänt testcertifikat om byggnadsinspektion

Testcertifikat nummer:	P-2015-3025
Föremål:	punktformigt Iförankrat, aminerat glas enligt tysk byggproduktlista A Teil 3 – utgåva 2014/1 byggnadssätt enl. löpnr.. 2.12
System:	EASY GLASS® HYBRID
Avsedd användning:	Störtsäkring enligt tyska Tekniska Regler för användning av störtsäkert fönsterglas (TRAV)
Störtsäkringskategori:	C1
Begärt av:	Q-railing Europe GmbH & Co. KG Marie-Curie-Straße 8 - 14 46446 Emmerich am Rhein
Utfärdat den:	18.03.2015
Gäller till:	19.03.2020

På grundval av detta allmänna testcertifikat från tysk byggnadsinspektion kan ovan nämnda testföremål användas enl. tyska delstatens byggföreskrifter.

Detta allmänna testcertifikat från byggnadsinspektionen omfattar 7 sidor och 13 bilagor



I.	Allmänna bestämmelser	3
II.	Speciella bestämmelser	3
1	Föremål och användningsområde	3
1.1	Föremål.....	3
1.2	Användningsområde	3
2	Krav på konstruktionen	4
2.1	Beskrivning av konstruktionen	4
2.2	Föreskrivna testmetoder	4
2.3	Användning, underhåll och reparation	5
3	Giltighetsområde och bestämmelser dle dimensioneringen	5
3.1	Giltighetsområde.....	5
4	Deklaration om överensstämmelse	5
4.1	Allmänt.....	5
4.2	Produktionkontroll	5
5	Övriga bestämmelser	6
III.	Rättslig grundval	7
IV.	Klagan.....	7



I. Allmänna bestämmelser

1. Detta allmänna testcertifikat ersätter inte de tillstånd, medgivanden och intyg som är i lag föreskrivna för byggnadsprojekt..
2. Detta allmänna byggnadstekniska testcertifikat tilldelas utan hänsyn till tredje parts rättigheter, framför allt privat upphovsrätt, mönsterrätt etc..
3. Byggproduktens tillverkare skall ställa kopior av detta allmänna byggnadstekniska testcertifikat till användarens förfogande utan hänsyn till mera omfattande regler i de "Speciella bestämmelserna" och därvid hänvisa till att testcertifikatet måste finnas vid användningsplatsen. På begäran skall kopior av testcertifikatet ställas till berörda myndigheters förfogande.
4. Detta allmänna byggnadstekniska testcertifikat får mångfaldigas enbart i sin helhet. Offentliggörande av utdrag förutsätter godkännande från Laboratoriet för Stål- och Lättmetallbau. Texter och ritningar i reklammaterial får inte strida mot detta allmänna byggnadstekniska testcertifikat. Översättningar av testcertifikatet måste innehålla anvisningen "Översättningen av den tyska originalversionen har ej kontrollerats av Laboratorium für Stahl- und Leichtmetallbau"..

II. Speciella bestämmelser

1 Föremål och användningsområde

1.1 Föremål

Föremålet för detta allmänna byggnadstekniska testcertifikat är det system av pelare och räcken enl. tyska byggproduktlistan [Bauregelliste] A, del3 – utgåva 2014/2 som saluförs av Q-railing Europe GmbH & Co. KG under namnet EASY GLASS® HYBRID.

1.2 Användningsområde

Ovannämnda produkter används enligt tyska tekniska regler för användning av störtsäkra glasfyllningar. (TRAV) enligt **Kategori C1**.



2 Krav på konstruktionen

2.1 Beskrivning av konstruktionen

2.1.1 Uppstötning

Glaspanelerna bärs upp linjärt i aluminiumprofiler längs de övre och nedre glaskanterna. (se Bilaga 1 – 3). Den nedre infästningsprofilen är direkt fäst på golvet. Den övre profilen fungerar samtidigt som ledstångsprofil. och är fastsatt på de vertikala stålstolparna (Bilaga 5 – 8).

Direkt kontakt metall mot glas förhindras i den övre infästningen genom inläggning av en genomgående EPDM-profil (se Bilaga 4). Vid den nedre infästningen ställs glasrutan in i inlägg av plast (se Bilaga 5). Acståndet mellan inläggen är maximalt 250 mm.

2.1.2 Glasuppbyggnad

Följande glasuppbyggnader är möjliga:

Glasuppbyggnad:

		Konstruktion 1	Konstruktion 2	Konstruktion 3
Enkelt säkerhetsglas (ESG)		4,00 mm	5,00 mm	6,00 mm
Polyvinylbuturalfolie (OVB-folie)	min.	0,76 mm	0,76 mm	0,76 mm
Enkelt säkerhetsglas (ESG)		4,00 mm	5,00 mm	6,00 mm
Glastjocklek totalt ca		8,8 mm	10,8 mm	12,8 mm

Enbart glaskonstruktioner enligt Byggproduktlista [Bauregelliste] A, del 1, eller med allmänt tillstånd för användning enl. TRAV, får användas. Istället för ESG får även ESG-H användas.

Glaskvaliteten skall bekräftas av tillverkaren eller leverantören genom kontrollintyg eller deklARATION om överensstämmelse.

2.2 Föreskrivna testmetoder

Testning av störtsäkringsfunktionen utfördes enligt avsnitt 6 i TRAV. Uppgiften motståndskraft vid belastningsstötter kontrollerades med pendelhammarprov vid de dimensionerande måtten för de beskrivna glasträckena. Resultaten av undersökningarna dokumenteras i testrapport 2015-3029



2.3 Användning, underhåll och reparation

Konstruktionen skall byggas upp och säkras med lämpliga åtgärder, så att den varaktigt tillfredsställer de krav som ställts avseende störtsäkerheten. För kontrollen att glaskonstruktionen är ordentligt förankrad på byggnaden skall tillämpliga byggtekniska bestämmelser beaktas

3 Giltighetsområde och bestämmelser för dimensioneringen

3.1 Giltighetsområde

Detta allmänna byggnadstekniska testcertifikat gäller för den konstruktion som beskrivs under Punkt 2. Glaspanelerna har störtsäkrande funktion enligt Kategori C1. I nedanstående tabell anges tillåtna dimensioner för den aktuella monteringsituationen..

Tabell 1: Gränsvärdesmått

Gladbredd b [mm]		Glashöjd h [mm]	
min	max	min	max
500	valfri	1000	1200

Avvikelser från fyrkantsformen enligt TRAV, Bilaga D tillåts.

Stolparna kann monteras frontalt eller påsatta (se Bilaga 10 och 11). Alternativt kan ledstången också förankras i murverket. (se Bilaga 12).

4 Deklaration om överensstämmelse

4.1 Allmänt

För den konstruktion som beskrivs i detta byggnadstekniska testcertifikat skall användaren (företagare) tillhandhålla deklARATION om överensstämmelse enligt Byggproduktlista [Bau-regelliste] A del 3. I denna förklarar användaren gentemot uppdragsgivaren att den beskrivna konstruktionen i alla avseenden stämmer överens med detta abP-certifikat

4.2 Produktionkontroll

På varje plats där konstruktionen används skall produktionskontroll upprättas och utföras. Med produktionskontroll avses kontinuerlig övervakning av produktionen, som utförs av företagaren. Denna skall säkerställa att han tillverkar en konstruktion som uppfyller bestämmelserna i detta abP-certifikat.

Produktionskontrollen måste innefatta beskrivning och kontroll av både utgångsmaterial och beståndsdelar.



Produktionskontrollens resultat skall antecknas och analyseras. Anteckningarna måste innehålla minst följande uppgifter:

- Konstruktionens beteckning med beskrivning av beståndsdelarna
- Datum för tillverkningsdatum och kontroll av konstruktionen
- Kontrollens resultat och jämförelse med kraven
- Underskrift av den som ansvarar för produktionskontrollen

Anteckningarna skall bevaras i minst fem år och på begäran förevisas vederbörlig överordnad byggnadsinspektion.

5 Övriga bestämmelser

För de olika versionerna skall bestämmelserna i [tyska] Tekniska Regler för Användning av Störtsäkert glas (TRAV), utgåva januari 2003 tillämpas. Dessutom gäller följande normer och datablad.:

- [a] Byggproduktlista [Bauregelliste] A, B och Liste C; utgåva 2014/2
- [b] Tekniska regler för användning av linjärt monterade glaspaneler (TRLV), utgåva 2006-08
- [c] DIN EN 12600; Byggnadsglas - Pendelhammarprov – Metod för stötkontroll och klassificering av planglas, utgåva 2003-04
- [d] DIN EN 14449; Byggnadsglas - laminerat glas och laminerat säkerhetsglas, utgåva 2005-07
- [e] DIN 572, del 1-2; Byggnadsglas – basprodukter av kalk-natronsilikatglas, utgåva 2004-09
- [f] DIN 12150, Teil 1; Byggnadsglas – termiskt förspänt kalknatron-enkelruta säkerhetsglas, utgåva 2000-11
- [g] DIN 18008 Teil 1-2; Byggnadsglas – dimensionerings- och konstruktionsregler, utgåva 2010-12
- [h] Testrapport 2015-3029; Pendelhammarexperiment enligt [tyska] Tekniska regler för användning av störtsäkert glas (TRAV) från Laboratorium für Stahl- und Leichtmetallbygge



III. Rättslig grundval

Detta allmänna byggt tekniska testcertifikat tilldelas på grundval av Art. 17 och 19 i Bayerns Bauordnung (BayBO) av den 14. augusti 2007 i förbindelse med byggproduktlistan [Bauregelliste] A.

Enligt § 25 stycke 2 i MBO tillsammans med Art. 23, stycke 2 i Bayerns Bauordnung (BayBO) av 14 augusti 2007 gäller ett tilldelat byggt tekniska testcertifikat i alla tyska delstater.

IV. Klagan

Klagan mot detta allmänna byggt tekniska testcertifikat kan anmälas inom en månad efter erhållandet. Sådan klagan måste meddelas skriftligt eller för registrering hos Laboriet för stål- och lättmetallbygge.

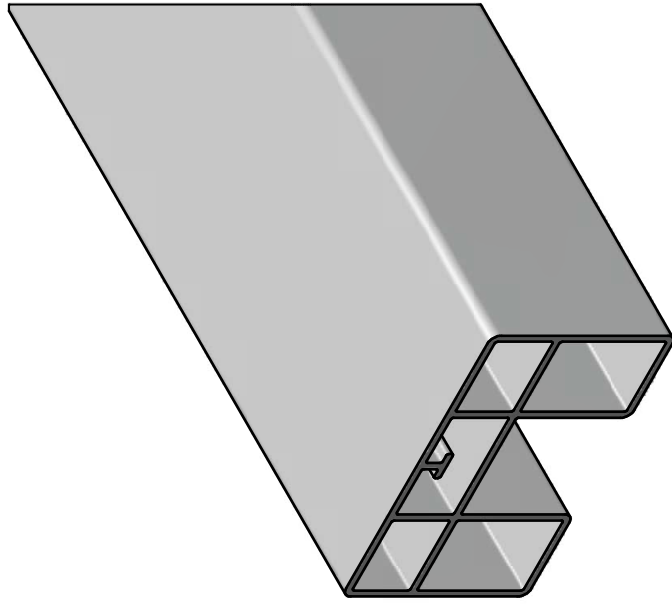
München, 19.03.2015

Für ledning och ansvarig handläggare



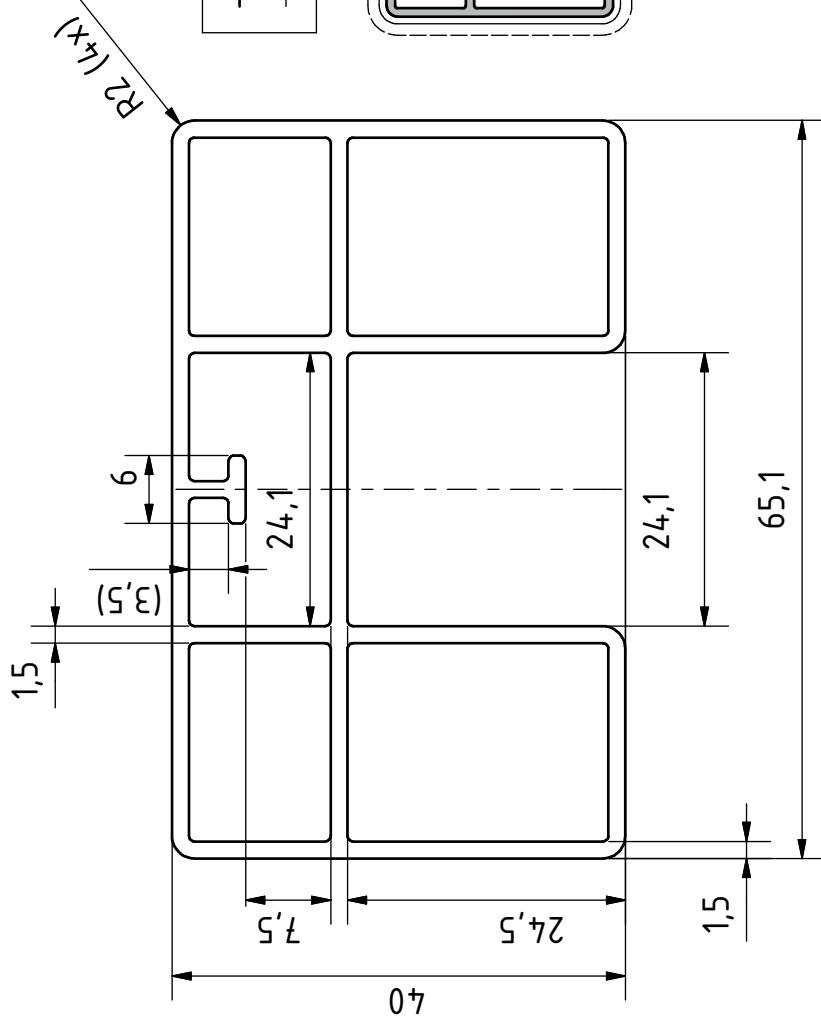
Dipl.-Ing. (FH) A. Lorenz

(01)
(ställf. chef, PÜZ)

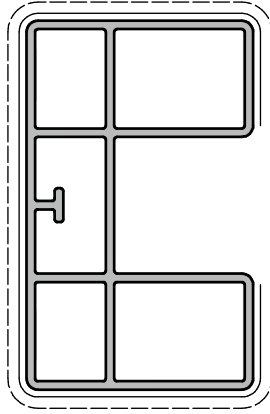


bilagor 1

+30
+0



— Visible surface
- - - Foil protection



THIS DRAWING IS PROPERTY OF Q-RAILING EUROPE GmbH & Co. KG. It is not permitted to reproduce, copy, disseminate, or use it in any way without the written permission of Q-Railing Europe GmbH & Co. KG. It is not permitted to alter this drawing unauthorised, in any way.

Date	Name
22-9-2014	LBR
12-9-2014	MVN

General tolerance according
EN 755-9 -01

Scale: 1,5 : 1 | Weight: 6505 g | Rev.No.: 0

Material: EN AW -6063 T6

Finish:

Product line:

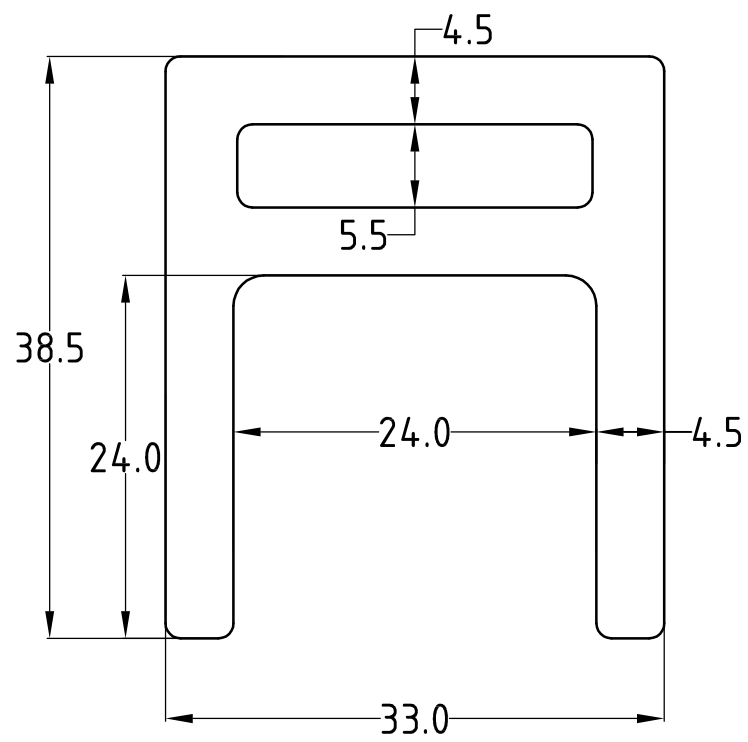
Description:

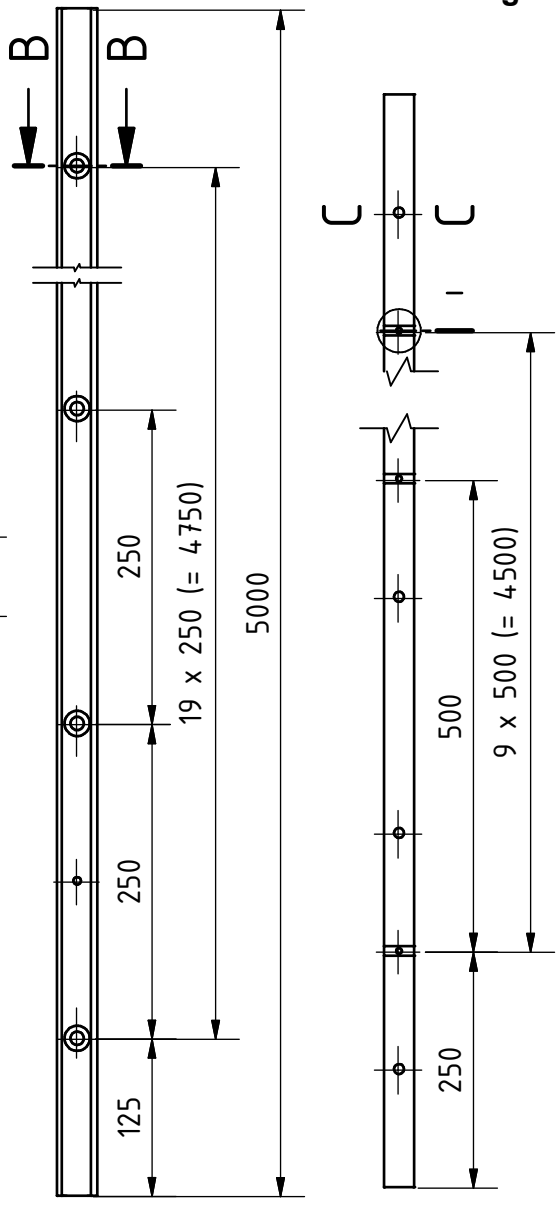
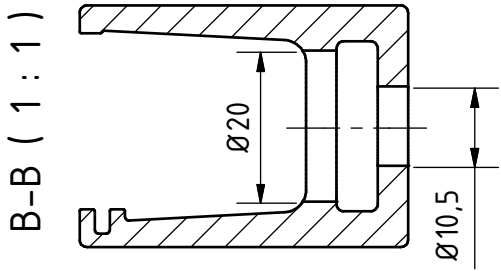
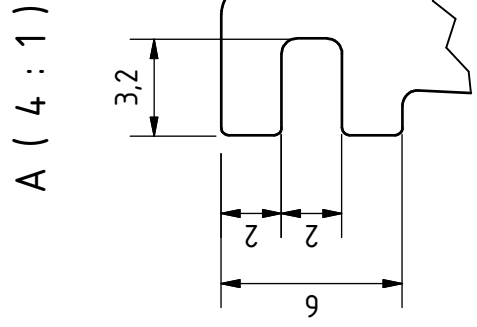
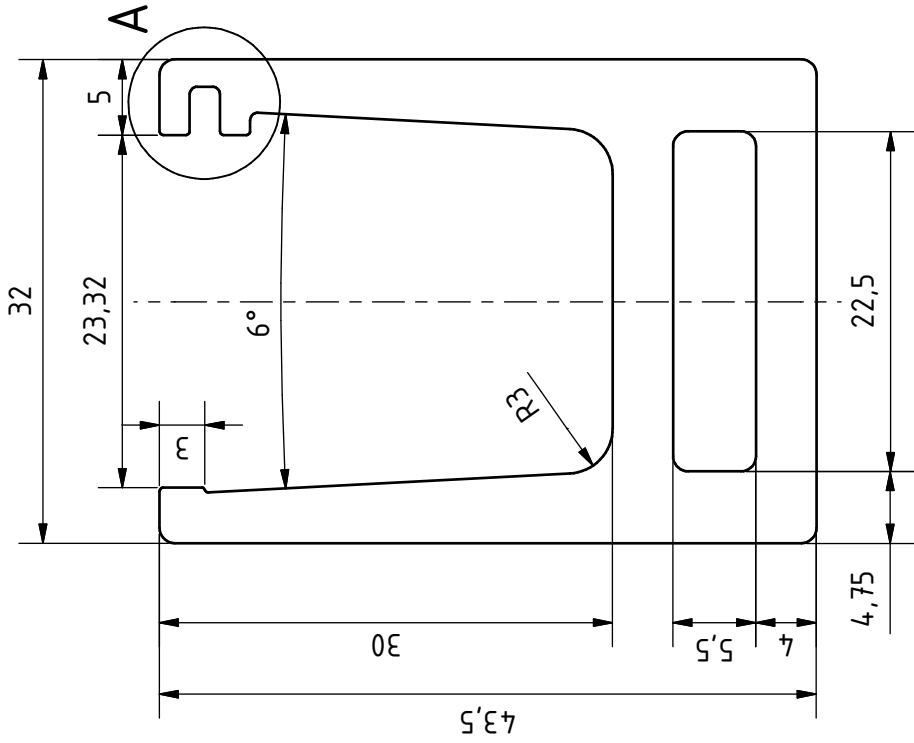
Drawing no.:

16692065408

Sheet:
1 / 1
A4

REV	DESCRIPTION	DRAWN	DATE
0			





bilagor 3



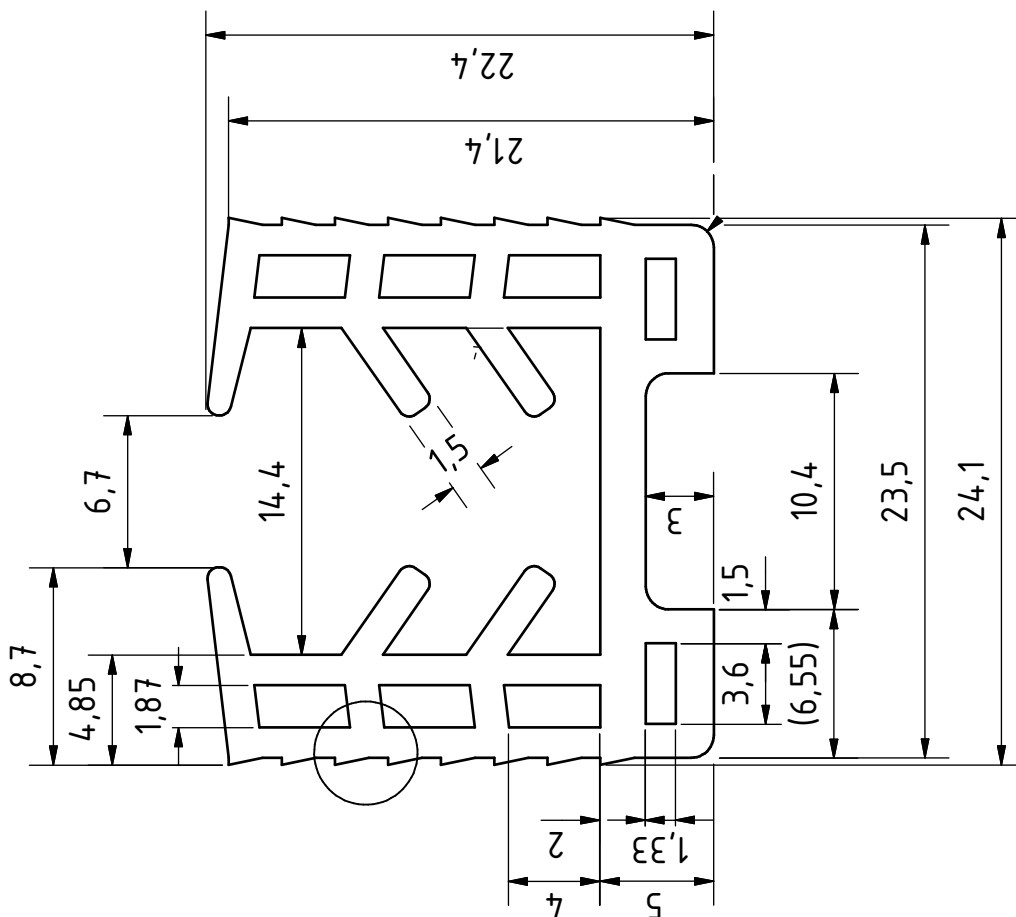
THIS DRAWING IS PROPERTY OF Q-RAILING EUROPE GmbH & Co. KG. IT IS NOT TO BE REPRODUCED OR TRANSMITTED IN ANY FORM OR BY ANY MEANS, ELECTRONIC OR MECHANICAL, INCLUDING PHOTOCOPYING, RECORDING, OR BY ANY INFORMATION STORAGE AND RETRIEVAL SYSTEM, WITHOUT PERMISSION IN WRITING FROM Q-RAILING EUROPE GmbH & Co. KG. No part of this drawing may be reproduced, stored in a retrieval system, or transmitted, in any form or by any means, electronic, mechanical, photocopying, recording, or by any information storage and retrieval system, without the prior written permission of Q-RAILING EUROPE GmbH & Co. KG.

Scale: 2 : 1	Weight: 7408 g	Rev.No.: 0
Material: EN AW-6063 T6		
Finish: raw		
Product line: Easy Glass Thin		
Description: Base shoe		
General tolerance according EN 755-9 -01		
Drawing no.: 16691950000		
Sheet: 1 / 1		
A4		

3D view

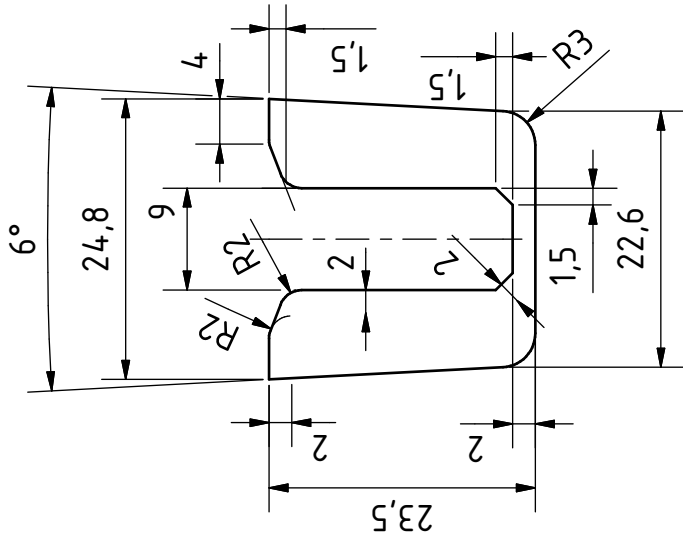


bilagor 4

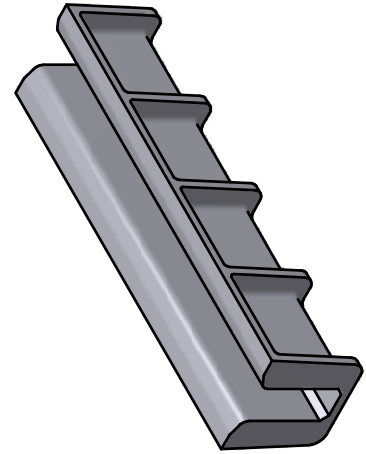


Material: EPDM 65 \pm 5 shore A

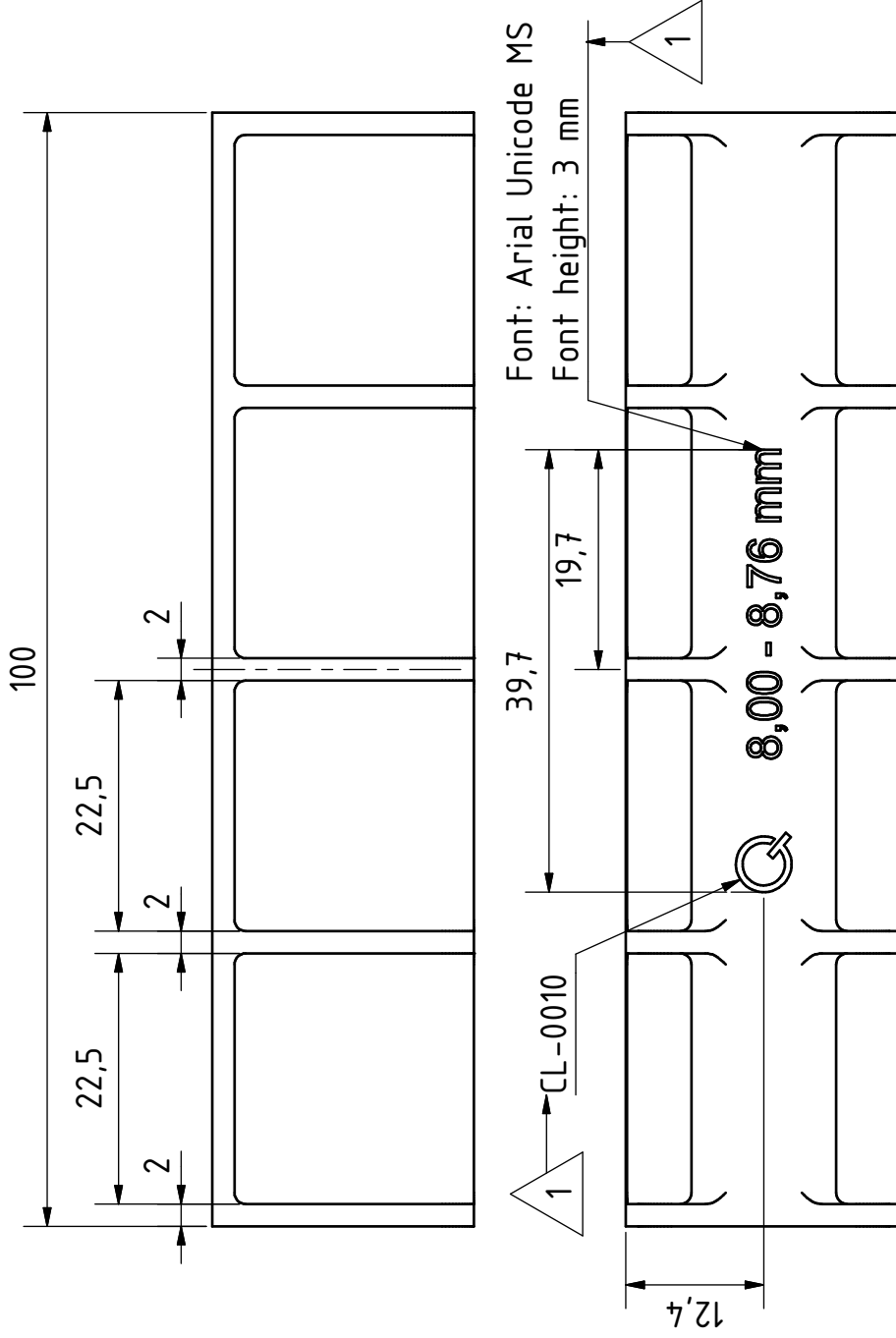
Drawn	YP	Q-railing	drawing no. 19504220800
Rev.No.	1		
Date	05.10.2011	19504220800	
Scale	3:1		



3D View



bilagor 5



General radius: 1 mm
3D Model 19313000800ipt is leading in geometry
Missing dimensions should be obtained from the 3D model
and comply with the tolerances mentioned on the drawing



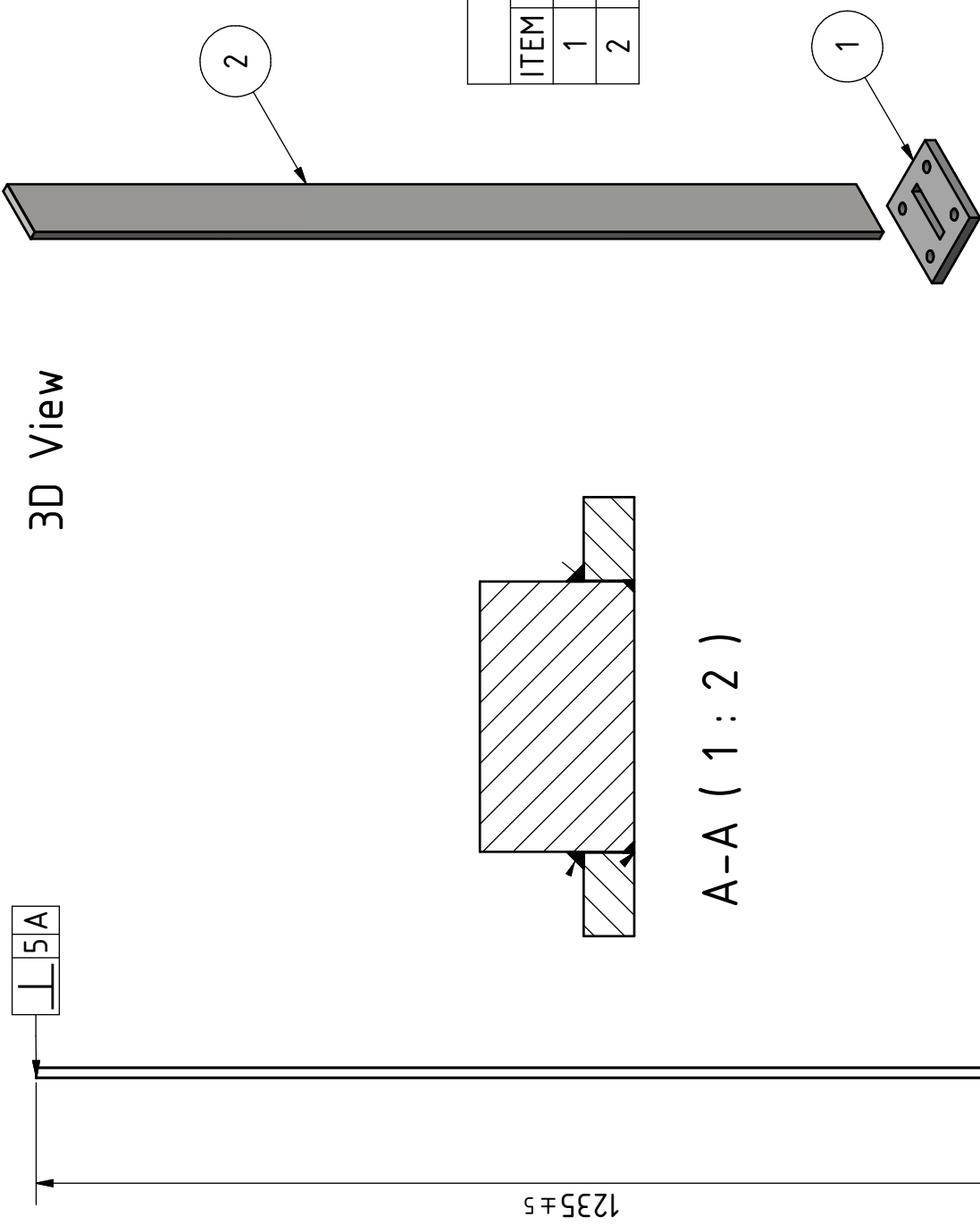
THIS DRAWING IS PROPERTY OF Q-RAILING EUROPE GmbH & Co. KG. It is not permitted to reproduce, copy, disseminate, or use it for any other purpose without the prior written consent of Q-Railing Europe GmbH & Co. KG. It is not permitted to alter this drawing unauthorised, in any way.

Scale: 3 : 2	Weight: 16 g	Rev.No.: 1
Material: ABS		
Finish: acc. VDI 3400 sample no. 21	color: RAL 7004	
Product line: Easy Glass Thin		
Description: Inlay for 8.00-8.76 glass		
Drawing no.: 19313000800		
Sheet: 1 / 1		
A4		

1	MSR	06.10.2014	DATE
0	DRAWN		DATE
REV	DESCRIPTION		

General tolerance according to DIN 16742 - TG6	
added logo and glasstickness	

3D View



PARTS LIST			
ITEM	QTY	PART NUMBER	REV. DESCRIPTION
1	1	11302308000	0
2	1	11302228000	0

A-A (1 : 2)

bilagor 6



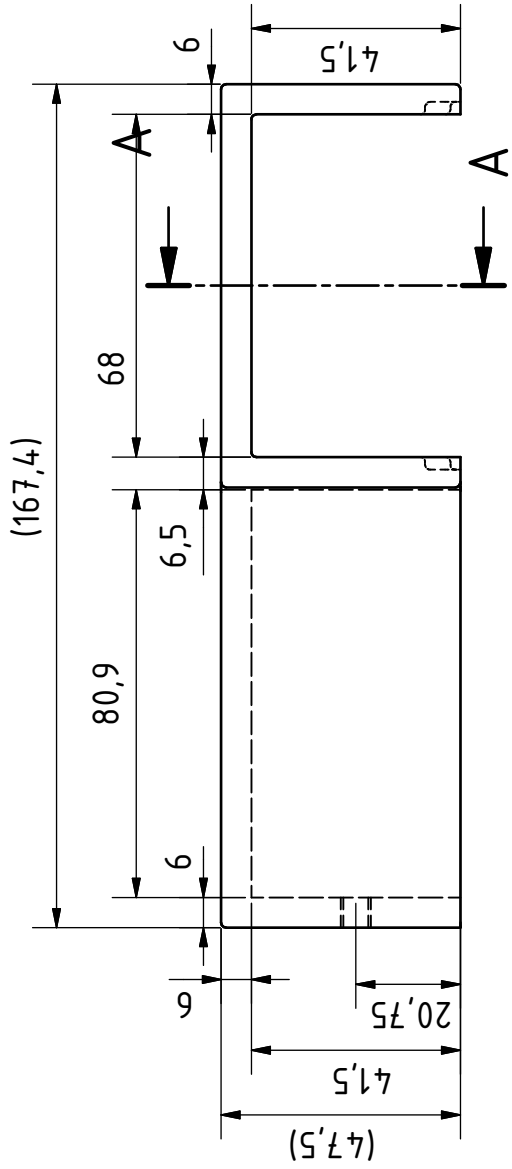
THIS DRAWING IS PROPERTY OF Q-RAILING EUROPE GmbH & Co. KG. It is not to be reproduced, stored in a retrieval system, or transmitted in any form or by any means, electronic, mechanical, photocopying, recording, or otherwise, without the prior written permission of Q-Railing Europe GmbH & Co. KG. This drawing is not to be used for any other purpose than the one intended, and it is not permitted to alter this drawing unauthorised, in any way.

Date	Name
26-8-2014	GMK
26-9-2014	MVN

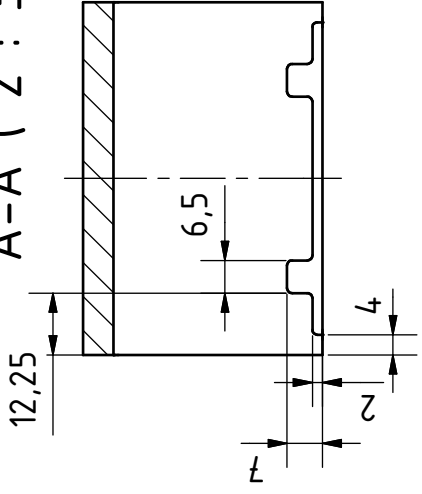
General tolerance according
DIN ISO 2768-mK

Scale: 1 : 8	Weight: 11 kg	Rev.No.: 0
Material: Welded S235JR		
Finish:		
Product line: Easy Glass Thin		
Description: Post 1235mm		
Drawing no.: 11054808034		
Sheet: 1 / 1		A4

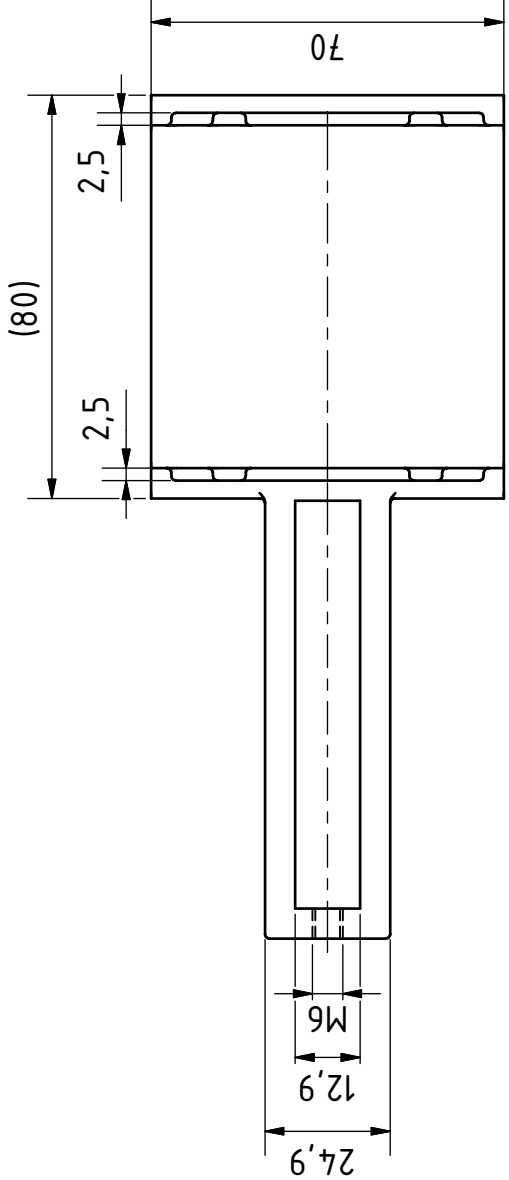
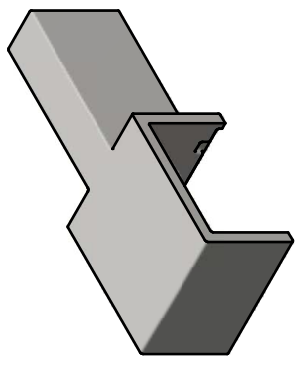
REV	DESCRIPTION	DRAWN	DATE
0			



A-A (2 : 3)



3D View



bilagor 7

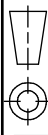
General radius: R1



THIS DRAWING IS PROPERTY OF Q-RAILING EUROPE GmbH & Co. KG. It is not permitted to reproduce, copy, disseminate, or use it in any way without the written consent of Q-Railing Europe GmbH & Co. KG. After this drawing is unauthorised, in any way.

Date	Name
22/09/2014	GNK
26/09/2014	MVN

General tolerance according
ISO 8062-3 DCTG-10



Scale: 2 : 3 | Weight: 1000 g

Rev.No.: 0

Material: QT400-15

Finish: powder coated min. 100µ color RAL 000 90 00

Product line: Easy Glass Thin

Description: Caprail connector

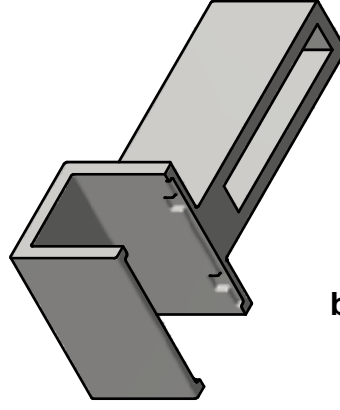
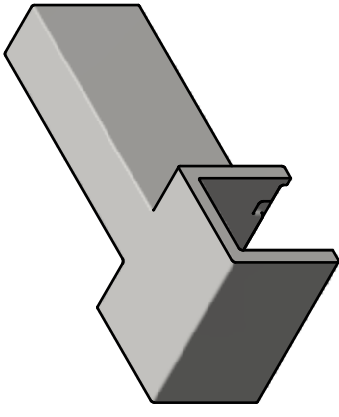
Drawing no.: 11308665434

Sheet: 1 / 1

A4

REV	DESCRIPTION	DRAWN	DATE
0			

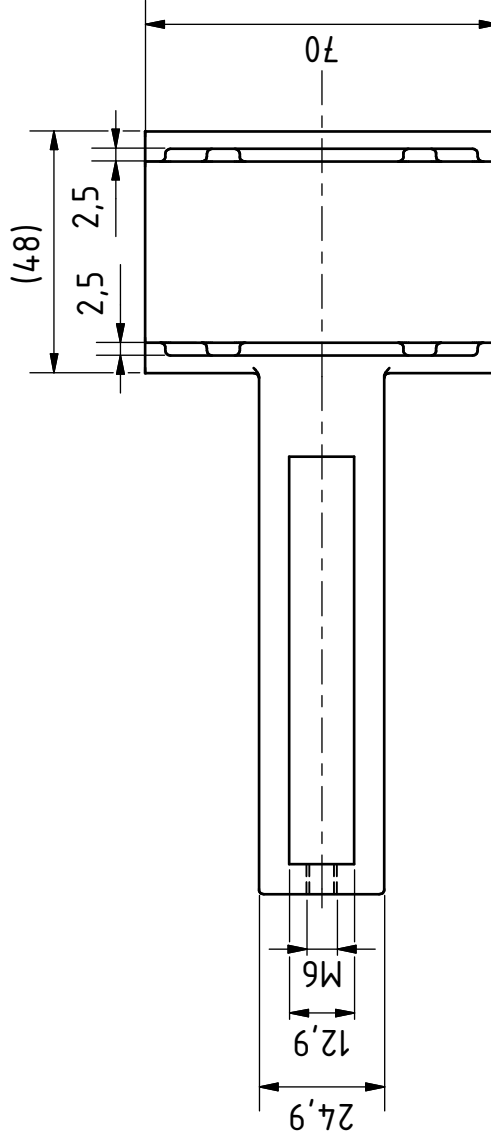
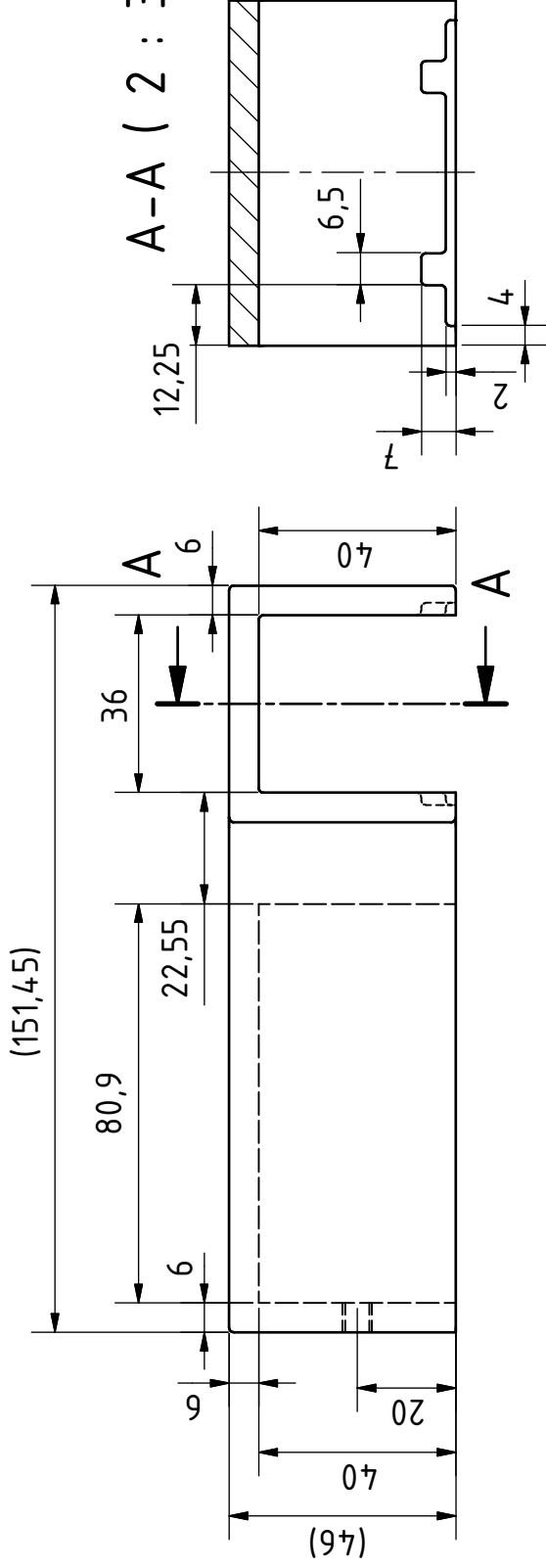
3D View



bilagor 8

General radius: R1

A-A (2 : 3)



THIS DRAWING IS PROPERTY OF Q-RAILING EUROPE GmbH & Co. KG. It is not to be reproduced, stored in a retrieval system, or transmitted in any form or by any means, electronic, mechanical, photocopying, recording, or otherwise, without the prior written permission of Q-Railing Europe GmbH & Co. KG. This drawing is not to be used for any other purpose than the one intended after this drawing unauthorised, in any way.

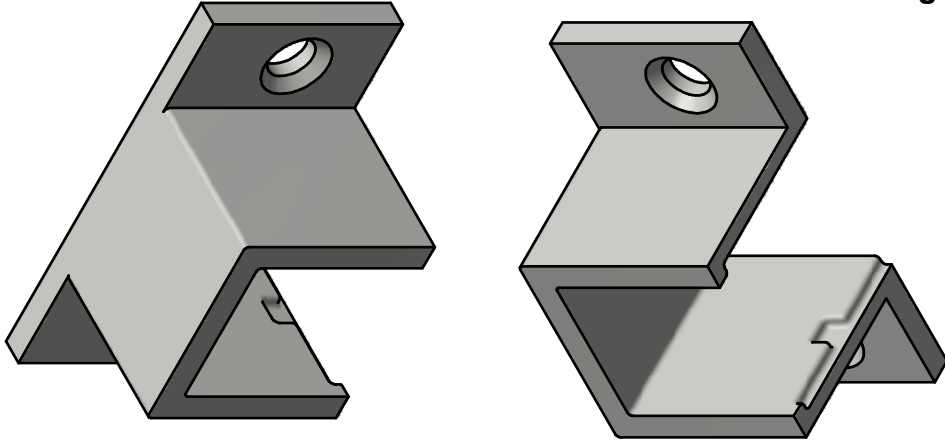
Date	Name
27/08/2014	GMK
26/09/2014	MVN

General tolerance according ISO 8062-3 DCTG-10

Scale: 2 : 3	Weight: 1016 g	Rev.No.: 0
Material: QT400-15	Finish:	
Product line: Easy Glass Thin		
Description: Caprail connector		
Drawing no.:	11308633915	Sheet: 1 / 1
		A4

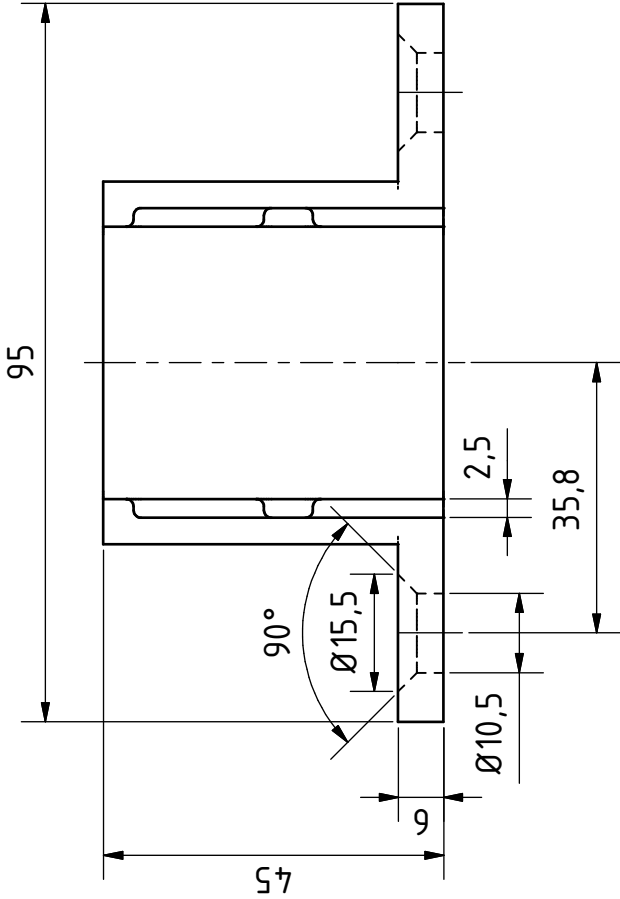
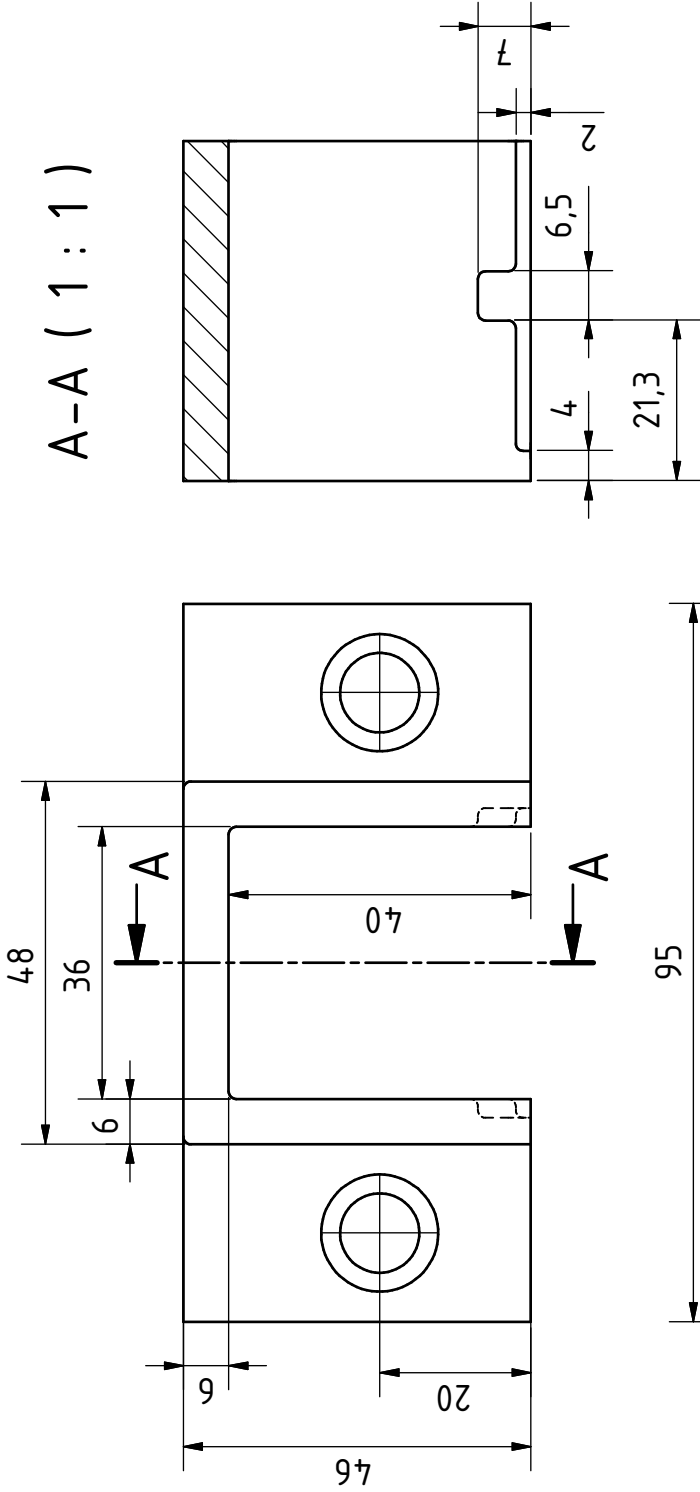
REV	DESCRIPTION	DRAWN	DATE
0			

3D View



bilagor 9

A-A (1:1)



THIS DRAWING IS PROPERTY OF Q-RAILING EUROPE GmbH & Co. KG. It is not permitted to reproduce, distribute, or use this drawing for any other purpose without the written consent of Q-RAILING EUROPE GmbH & Co. KG. It is not permitted to alter this drawing unauthorised, in any way.

Date	Name
28/08/2014	GNK
26/09/2014	MVN

General tolerance according
ISO 8062-3 DCTG-10



Scale: 1 : 1 | Weight: 359 g | Rev.No.: 0

Material: QT400-15

Finish:

Product line: Easy Glass Thin

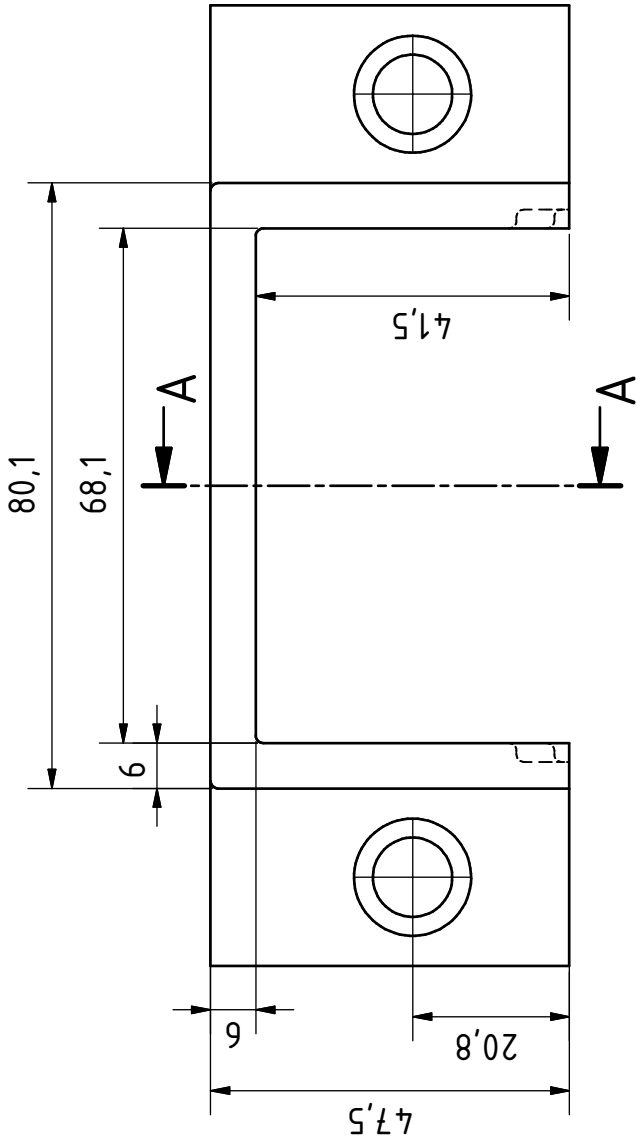
Description: Wall flange

Drawing no.:

11302133915

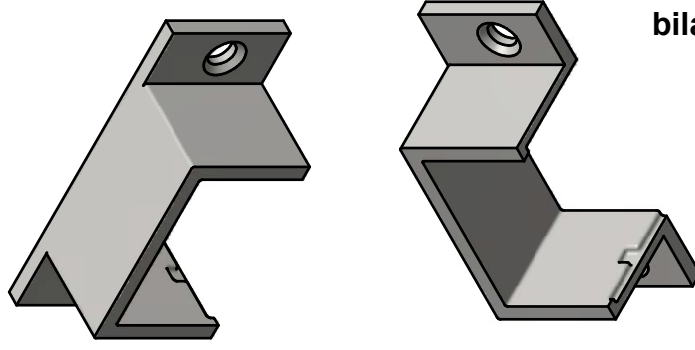
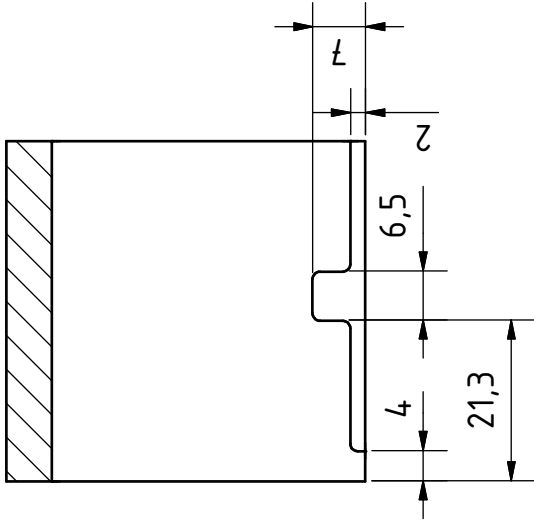
Sheet: 1 / 1
A4

REV	DESCRIPTION	DRAWN	DATE
0			

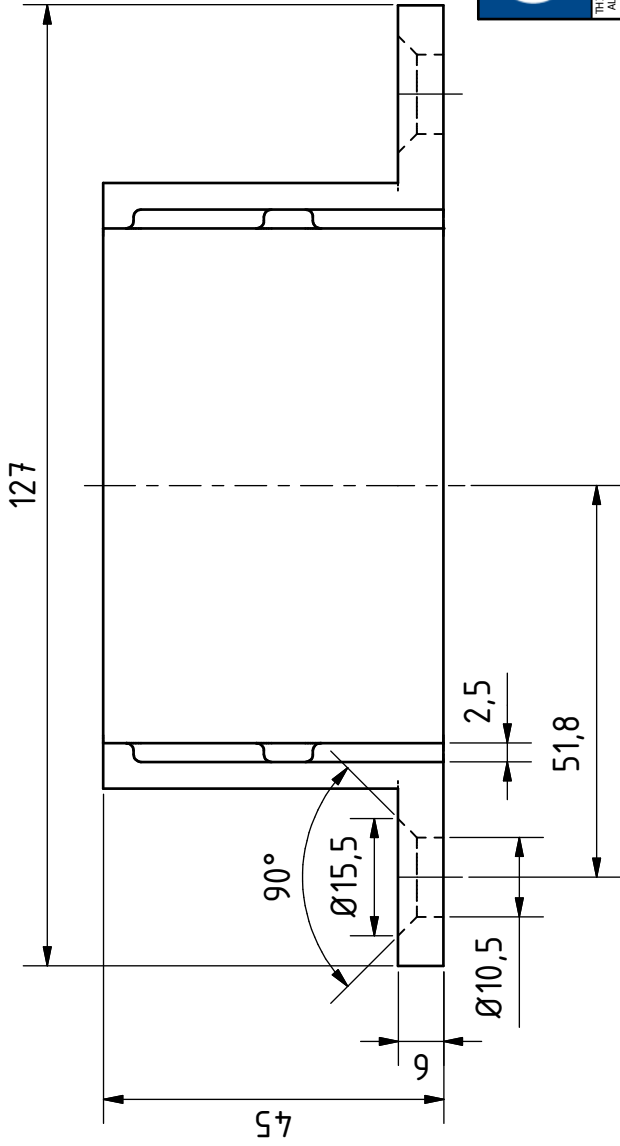


A-A (1 : 1)

3D View



bilagor 10



THIS DRAWING IS PROPERTY OF Q-RAILING EUROPE GmbH & Co. KG. Any use, reproduction, distribution or disclosure of this drawing to third parties, either whole or partly, unless granted. It is not permitted to alter this drawing unauthorised, in any way.

Date	Name
22/09/2014	GNK
26/09/2014	MVN

General tolerance according
ISO 8062-3 DCTG-10

Scale: 1 : 1 | Weight: 436 g | Rev.No.: 0

Material: QT400-15

Finish:

Product line: Easy Glass Thin

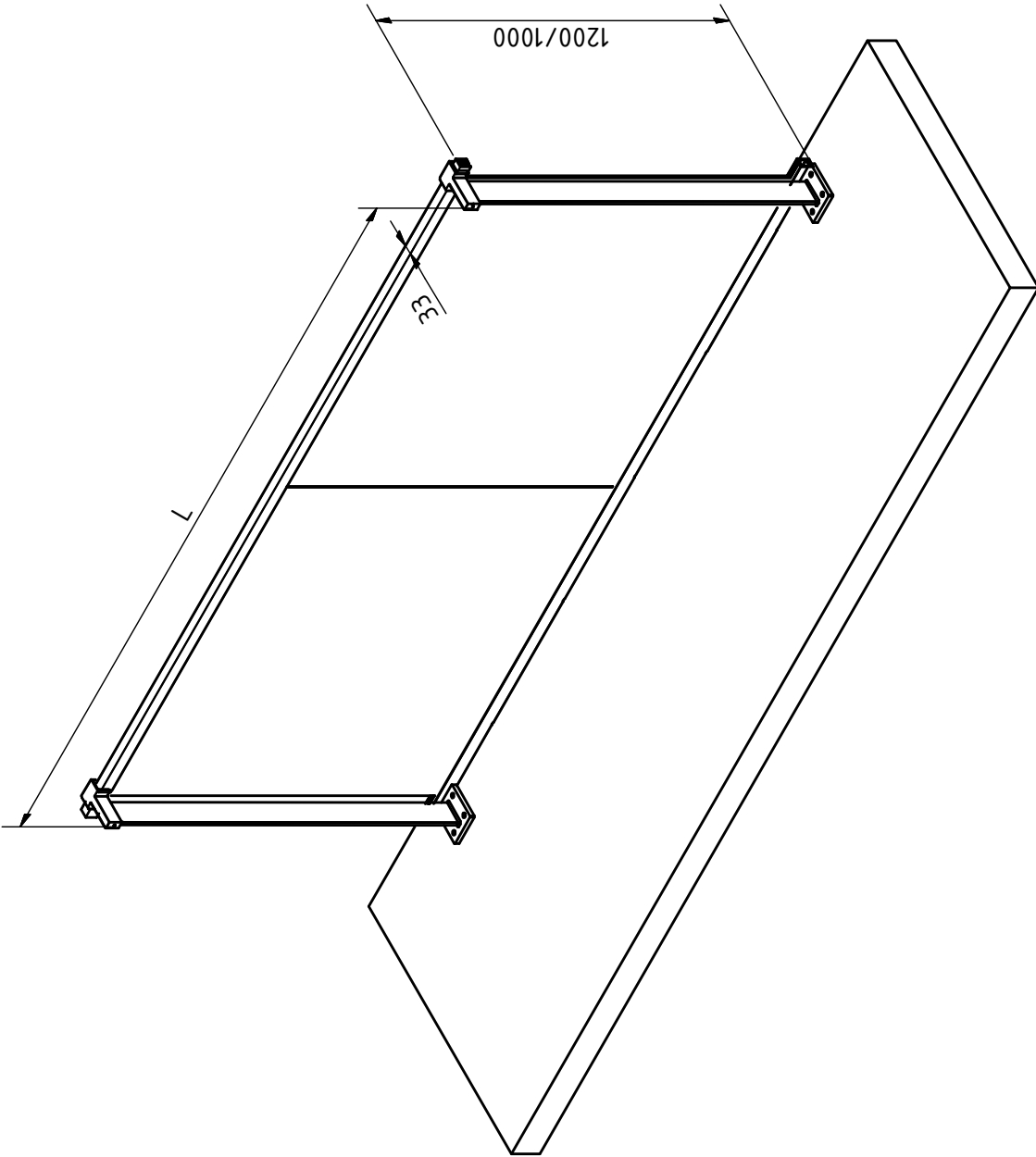
Description: Wall flange

Drawing no.:

11302165415

Sheet: 1 / 1
A4

REV	DESCRIPTION	DRAWN	DATE
0			

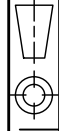


THIS DRAWING IS PROPERTY OF Q-RAILING EUROPE GmbH & Co. KG. It is not permitted to reproduce, copy, disseminate, or use the drawing or parts thereof, either whole or partly, unless approved. It is not permitted to alter this drawing unauthorised, in any way.

Drawn	Date	Name
Checked	10.12.2014	LKA

General tolerance according

Scale: 1 : 20 | Weight: N/A



Rev.No.: 0

Material:

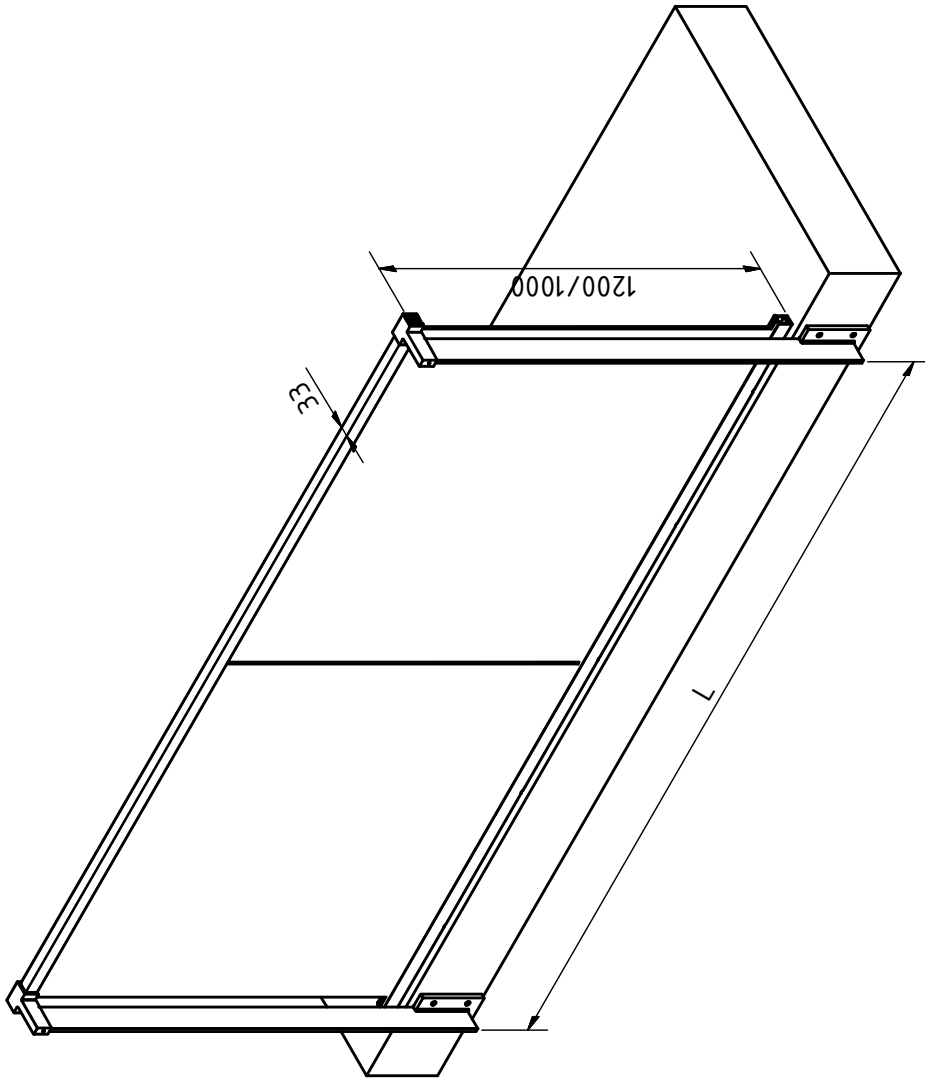
Finish:

Product line:

Description: E.G Hybrid with top mount posts and 33 mm caprail

Drawing no.:

Sheet: 2 / 4
A4



Scale: Weight: N/A

Rev.No.: 0



THIS DRAWING IS PROPERTY OF Q-RAILING EUROPE GmbH & Co. KG. It is not permitted to reproduce, copy, disseminate, or use the drawing or parts thereof, either whole or partly, unless approved. It is not permitted to alter this drawing unauthorised, in any way.

Drawn	Date	Name
Checked	10.12.2014	LKA

General tolerance according

Material:

Finish:

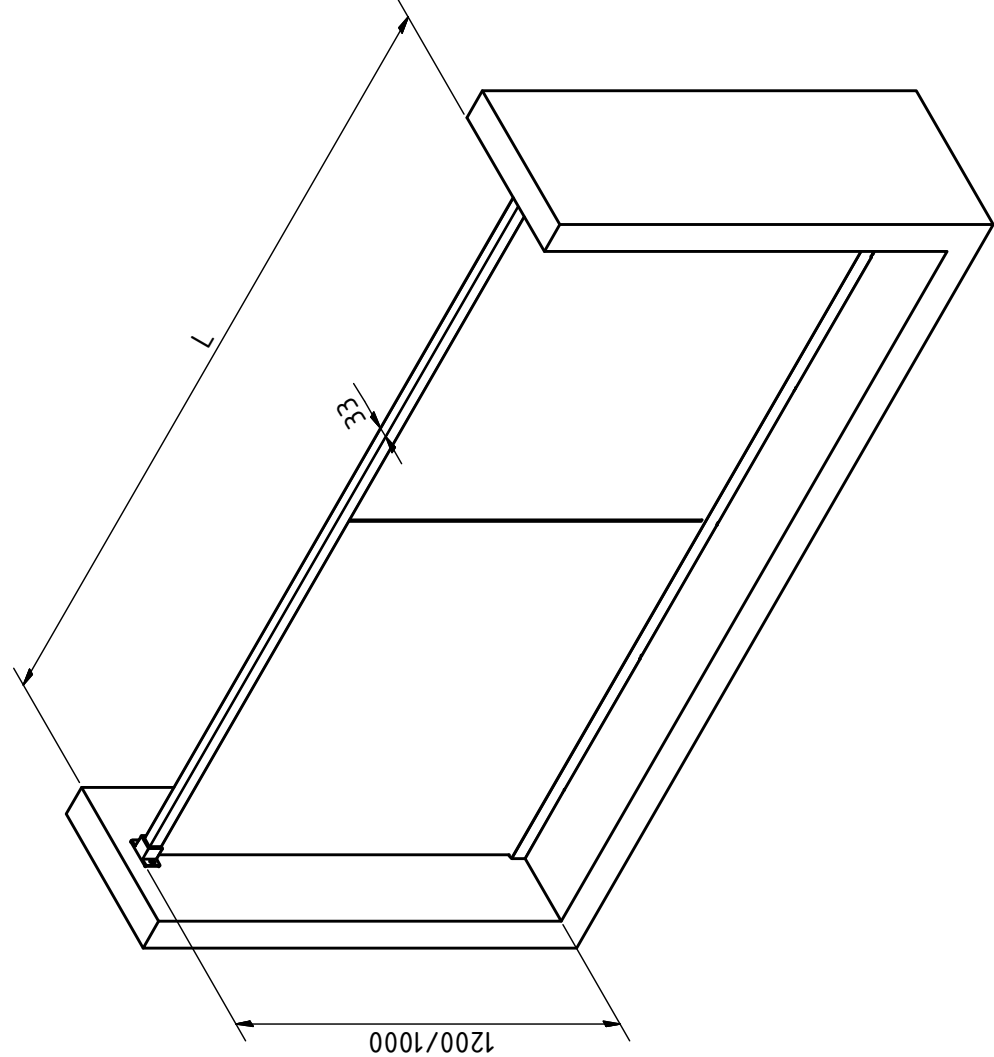
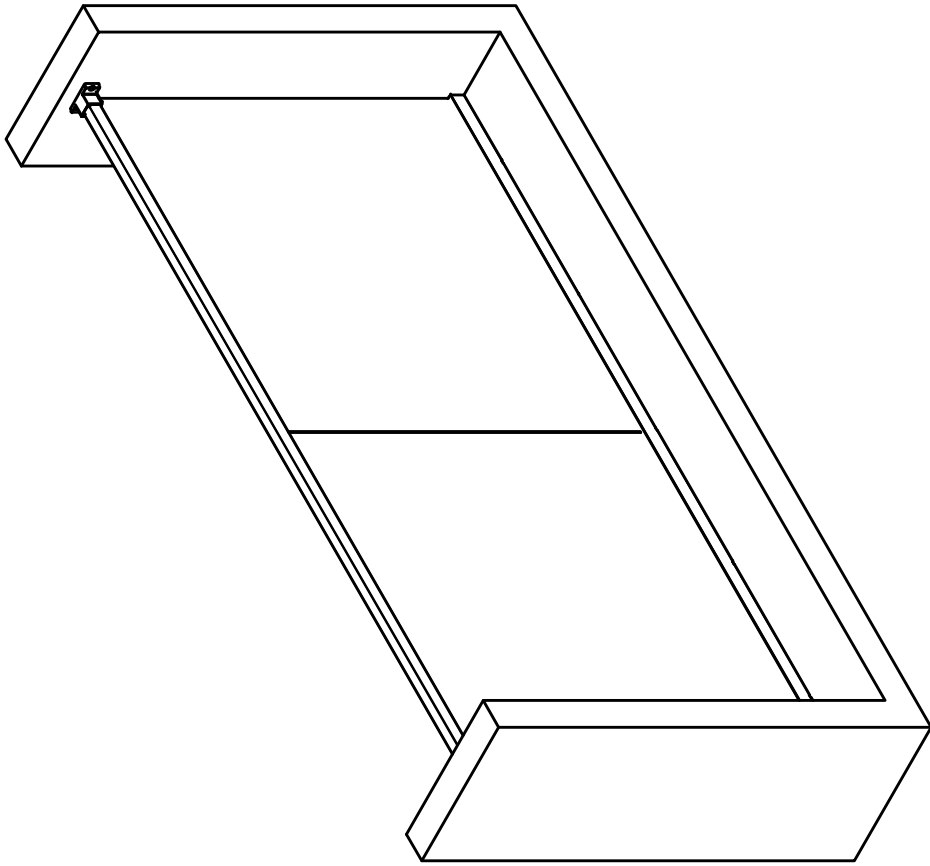
Product line:

Description: E.G Hybrid with side mount posts and 33mm caprail

Drawing no.:

Sheet: 4 / 4
A4

bilagor 13



THIS DRAWING IS PROPERTY OF Q-RAILING EUROPE GmbH & Co. KG. It is not permitted to reproduce, copy, disseminate, or use the drawing or parts thereof, either whole or partly, unless approved. It is not permitted to alter this drawing unauthorised, in any way.

Drawn	Date	Name
Checked	10.12.2014	LKA

General tolerance according

Scale: 1 : 20 | Weight: N/A



Rev.No.: 0

Material:

Finish:

Product line:

Description: EG Hybrid wall connection- with 33mm caprail

Drawing no.:

Sheet: 2 / 2
A4

GOOD LUCK WITH
YOUR INSTALLATION!

VIEL ERFOLG MIT
IHRER MONTAGE!

LYCKA TILL MED DIN
INSTALLATION!